



Прасувальні машини

Моделі ADN 485, ADN 486, ADN 487, ADN 488, ADN 489, ADN 490, ADN 491,

Інструкція з встановлення, використання і догляду

ВСТУП

Цей посібник містить інструкції щодо встановлення, користування та обслуговування прасувально-сушильної машини. Цей посібник призначений для використання техніком; перед встановленням, використанням та обслуговуванням машини він повинен його уважно прочитати та зрозуміти.

Цей посібник слід зберігати разом з машиною та прочитати перед роботою; у випадку втрати або пошкодження, будь ласка, попросіть у постачальника нову копію.

Виробник і постачальник не несе відповідальності за будь-які наслідки, спричинені нехтуванням будь-якими інструкціями, зазначеними в цьому посібнику.

Виробник має право змінювати дані, що містяться в цьому посібнику, або технічні характеристики кожної окремої машини.

Малюнки цього посібника можуть показувати деталі, які частково відрізняються

від компонентів, встановлених на машинах.

Малюнки та технічні дані можуть зазнавати змін без попереднього повідомлення клієнта.

ІНФОРМАЦІЯ ЩОДО БЕЗПЕКИ

Ігнорування наведених нижче заходів безпеки може завдати шкоди людям або тваринам, бути причиною пошкодження білизни та машини.

Встановлення та обслуговування машини повинно виконуватися уповноваженими та кваліфікованими спеціалістами; вони повинні знати нашу продукцію та бути знайомими з європейськими стандартами встановлення промислового обладнання для прання білизни.

Цю прасувально-сушильну машину можна використовувати лише для прасування одягу та білизни: будь-яке інше використання заборонено.

Забороняється класти в машину будь-що, крім речей, що прасуються. Не використовуйте машину з тканинами, забрудненими небезпечними речовинами, такими як вибухові речовини, легкозаймисті речовини.

Переконайтеся, що речі добре випрані перед прасуванням.

Заборонено прасувати одяг, на якому можуть бути залишки шкідливих речовин, таких як свинець, отрута або канцерогенні речовини.

Вибухонебезпечні та легкозаймисті речовини не повинні знаходитись в одному приміщенні з машиною.



УВАГА! Робота з відкритими бічними дверцятами заборонена!

НЕБЕЗПЕЧНО! Не кладіть руки під ролик, навіть якщо машину зупинено!

Забороняється прасувати складені простирадла або більше одного шару одягу.

Забороняється навіть тимчасово знімати захисні панелі або елементи системи безпеки!

Забороняється вводити будь-які предмети, крім білизни, між валиком і притискачем. У надзвичайних ситуаціях, будь ласка, завжди дотримуйтесь наведених тут процедур.

Кожного разу перед початком роботи перевіряйте правильність роботи запобіжних пристроїв у відповідності до цього керівництва.

Користуватись машиною дозволяється лише кваліфікованому персоналу, що пройшов навчання, знає як працює машина і її системи безпеки. Під час роботи машини в приміщенні має знаходитись принаймні 2 людини.



Увага! Небезпека опіку при неправильному використанні!

Опік може бути спричинено (не виключний перелік):

- контактом з білизною, що виходить з прасувальної машини;
- контактом з притискачем при його відведенні;
- контактом з гарячими елементами машини під час технічного обслуговування, коли машина все ще гаряча;
- контактом з витягнутою білизною після того,



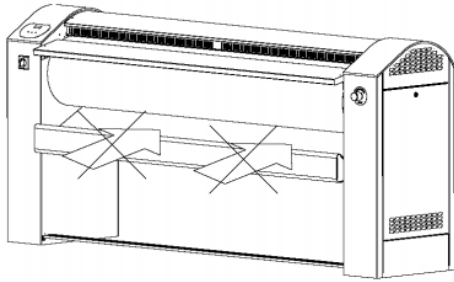
як вона була заблокована між валиком і притискачем.

На машину нанесено попереджувальні знаки, якщо один або декілька попереджувальних знаків пошкоджено або видалено потрібно їх поновити. Попереджувальні знаки нанесено в таких місцях:

- місце виходу білизни;
- над притискачем, його добре видно оператору під час роботи;

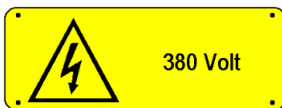


Увага! Ніколи не закладайте руки під ролик



Увага! Небезпека ураження електричним струмом!

Будь-яке втручання в конструкцію машини повинен робити тільки кваліфікований технік і лише після відключення електропостачання.



Лише технічні спеціалісти авторизовані виробником можуть робити модифікації, інакше гарантія втрачає силу.

На електричній платі закріплено попереджувальний знак, якщо його пошкоджено або видалено потрібно його поновити.



Увага! Навіть коли вимикач живлення вимкнено, деякі елементи знаходяться під напругою!

Умови роботи оператора.

Оператор, що працює з машиною, повинен бути в ідеальному психофізичному стані; під час роботи оператор повинен знаходитись у вертикальному положенні безпосередньо перед прасувальною машиною.

Необхідно уникати різких або неконтрольованих рухів.

Інші люди в кімнаті не повинні відволікати увагу оператора, який працює на прасувальній машині.

Працюючи з машиною, оператору забороняється дивитись телевизор, слухати радіо чи робити будь-яку іншу операцію, яка може його відволікти; оператор не повинен відволікатися. У приміщенні, де встановлена машина, має бути рівномірне освітлення інтенсивністю 300-500 люкс. Слід уникати дратівливого блимання.

Будь ласка, чітко дотримуйтесь інструкцій виробників одягу та білизни; обов'язково перевірте та дотримуйтесь інструкцій на етикетках. Використання машини неповнолітніми заборонено. Виробник і постачальник не несе відповідальності за проблеми функціонування

машини пов'язані з неправильним встановленням, підключенням або невідповідністю параметрів електропостачання. Ці запобіжні заходи не включають усіх можливих ризиків. Тому користувач повинен діяти з обережністю, дотримуючись усіх правил безпеки.

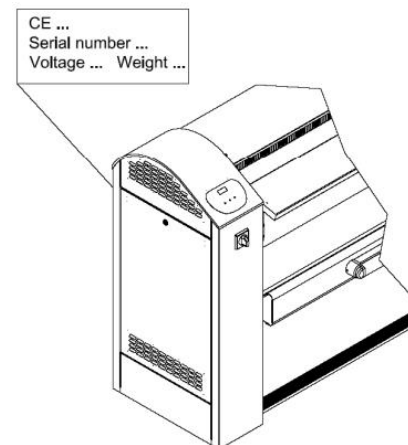
ВІДПОВІДАЛЬНІСТЬ ВИРОБНИКА

Цей посібник не заміняє, а лише нагадує і доповнює умови чинного законодавства щодо стандартів безпеки. Посилаючись на інформацію, включену до цього посібника, виробник і постачальник не несе відповідальності у разі:

- нехтування стандартами безпеки під час експлуатації машини;
- неправильної установки машини;
- нехтування або неправильне дотримання інструкцій, включених до цього посібника;
- невідповідність напруги і потужності системи живлення;
- несанкціоновані зміни в конструкції машини;
- використання машини неавторизованими операторами.

ІДЕНТИФІКАЦІЯ МАШИНИ

На малюку показано де знаходиться табличка на якій зазначено унікальний серійний номер, модель, потужність та інші технічні



характеристики. Щоб правильно замовити послуги з ремонту або запчастини необхідна інформація зазначена на табличці. Видалення або пошкодження, наприклад фарбою, таблички з серійним номером значно ускладнює сервісні роботи і автоматично позбавляє вас гарантії на машину.

РОЗПАКУВАННЯ

Ми рекомендуємо перевірити машину при отриманні та негайно повідомити експедитора і постачальника при виявленні будь-яких пошкоджень, як зовнішніх, так і внутрішніх деталей. Для переміщення машини рекомендується використовувати вилковий

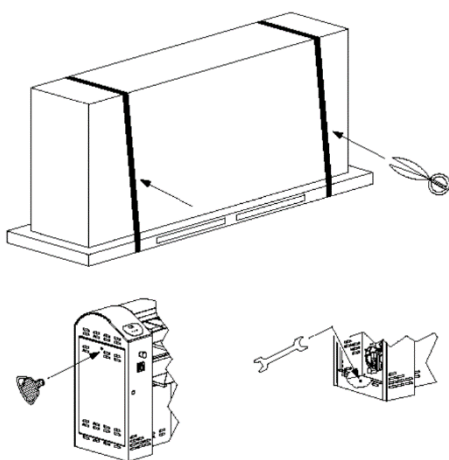
навантажувач з максимально розведеними робочими кінцями.

Під час переміщення машина повинна зберігати своє нормальне положення, ніколи не перевертайте і не нахиляйте машину.

Розпакуйте машину безпосередньо біля місця встановлення.

Відріжте пластикові стрічки і зніміть коробку. Пакувальні матеріали мають бути утилізовані відповідно до вимог законодавства.

Відкрийте обидві бічні дверцята за допомогою спеціального ключа, що йде в комплекті і викрутіть гвинти що з'єднують низ машини з піддоном.



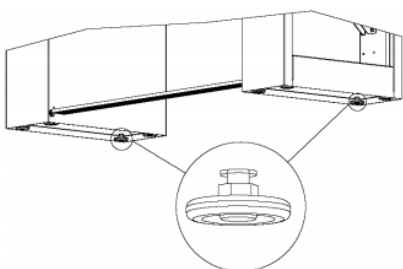
Перевірте в технічному паспорті загальну вагу, щоб переконатися, що транспортні засоби підходять для роботи з машиною. Для того, щоб зняти прасувальник з піддону, пропустіть вилки навантажувача під лотком для збору випрасуваної білизни (уникаючи подряпин на фарбі машини).

Підніміть прасувальник, зніміть піддон і встановіть машину.

Ніколи не залишайте піддон під машиною. Завжди знімайте машину з піддону і встановлюйте згідно інструкції перед використанням. Лише кваліфікований спеціаліст допускається керувати механізмами при встановленні і переміщенні машини

УМОВИ ВСТАНОВЛЕННЯ

Роботи з встановлення повинні виконуватися кваліфікованим персоналом. Встановлюйте машину на рівну поверхню стабільно і



горизонтально. Для цього скористайтеся бульбашковим рівнем і відрегулюйте ніжки.

Для правильного використання, функціонування та обслуговування залиште принаймні 500 мм вільного простору навколо машини.

Поверхня на яку встановлюється машина повинна витримувати навантаження не менше 500 кг на кв.м Машину слід розміщувати у добре вентильованому приміщенні з температурою від +15 ° С до + 30 ° С.

РІВЕНЬ ШУМУ

Машина створює постійний рівномірний рівень шуму що нижче 70дБ і відповідає категорій шуму «А».

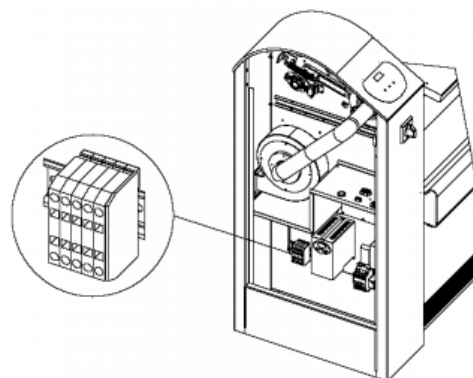
ПІДКЛЮЧЕННЯ ЕЛЕКТРОПОСТАЧАННЯ

Підключення до електропостачання має виконувати кваліфікований технік у відповідності до діючих правил, норм і стандартів. Завжди перевіряйте, чи напруга живлення відповідає напрузі, вказаній на етикетці прасувальної машини, що розташована на задній панелі машини.

Для підключення машини використовуйте кабель з площею поперечного перетину, що відповідає споживаному струму. Обов'язково використовуйте термоелектричний диференційний вимикач, що забезпечує повне відключення всіх дротів живлення.

Переконайтесь, що головний вимикач знаходиться в положенні "0".

За допомогою ключа, що додається в комплекті, відкрийте і зніміть ліві бічні дверцята. Проведіть кабель живлення через тримач кабелю всередині лівої сторони машини. Кабель живлення треба підключити до



клемника, що позначено на малюнку.

Відповідно до параметрів на етикетці з серійним номером, за допомогою викрутки під'єднайте дроти до клемника:

⏏ - заземлення
L1, L2, L3 – фази
N – нейтраль

При встановленні або у разі заміни кабелю живлення дріт заземлення повинен бути довшим від інших на 5 см.

Обладнання повинно бути підключене до ефективної системи заземлення, що відповідає діючим правилам: виробник не несе відповідальності у випадку, якщо це підключення виконано не належним чином. Перед будь-якими операціями з технічного обслуговування відключіть електропостачання. Електрична схема прикріплена до лівої бічної дверці.

Мінімальна площа поперечного перетину дротів живлення в кв.мм:

Модель	1 фаза 230В	3 фази 230В	3 фази 400В
ADN 485, ADN 486	6	4	2,5
ADN 487, ADN 488, ADN 489, ADN 490	10	6	4
ADN 491	16	10	6

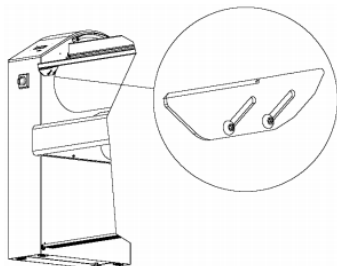


Увага! Навіть коли вимикач живлення вимкнено, деякі елементи(дріт) знаходяться під напругою! Підключення живлення завжди повинно відповідати характеристикам на етикетці (Потужність, напруга, частота).

ВІДВІД ПОВІТРЯ

Відвід повітря для сушильно-прасувальної машини повинен бути виконаний з дотриманням чинних правил. Випускний канал повинен мати максимальну лінійну довжину 15 м і повинен бути оснащений системою відводу конденсату щоб уникнути повернення сконденсованої вологи до машини. Щоб уникнути небажаного витоку повітря і шуму канал відводу повітря і з'єднання повинні бути термостійкі і герметичні для цього рекомендується використовувати силіконовий герметик.

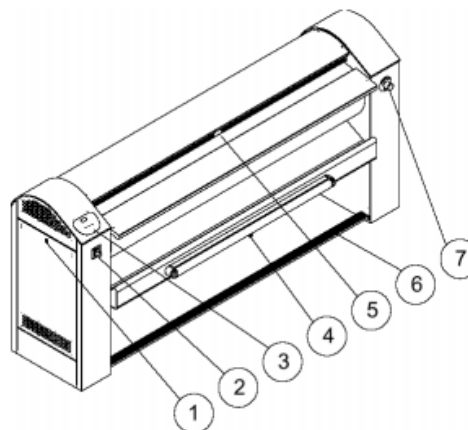
СТІЛ ПОДАЧІ



Стіл подачі регулюється. Відрегулюйте положення стола беручи до уваги зручність для оператора. Відкрутіть гвинти з обох боків

машини, розташуйте стіл за бажаним нахилом і знову закрутіть гвинти.

ЕЛЕМЕНТИ ПРАСУВАЛЬНОЇ МАШИНИ



1 – Дверця для доступу до механізму машини. Їх можна відкрити за допомогою пластикового ключа, що додається в комплекті. Доступ до механізму і електричної схеми дозволено лише кваліфікованому техніку

2 - Головний вимикач. Для включення машини переведіть його в положення «I»

3 – Блок мікропроцесорного керування

4 - Планка «антипаніка» на рівні колін, піднімає притискач і зупиняє машину

5 – Планка безпеки пальців, зупиняє роботу машини

6 - Педаль керування. Перше натискання запускає обертання ролика, друге – зупиняє

7 – Кнопка аварійної зупинки

ЗАПУСК І ЗУПИНКА ПРАСУВАЛЬНОЇ МАШИНИ

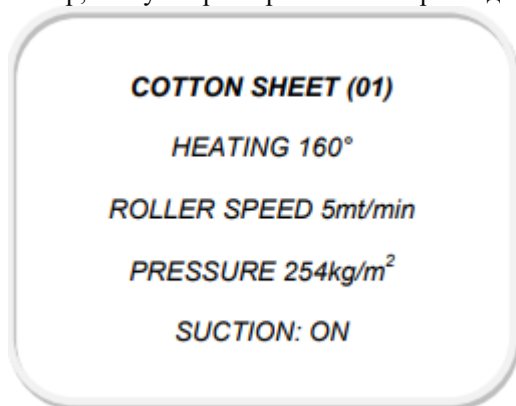
Перш ніж запускати машину завжди перевіряйте роботу запобіжних пристроїв. Переконайтеся, що кнопка аварійної зупинки не активована. Переведіть головний вимикач в положення «I» щоб увімкнути машину.

Коли машина активується, на дисплеї з'явиться версія програмного забезпечення і дата виробництва. Потім відобразиться меню вибору програм:



Щоб вибрати програму просто натисніть бажану іконку. Ви можете скролити список програм або скористатися стрілками щоб перейти до наступної групи програм.

Після вибору програми дисплей показує її номер, назву і характеристики. Наприклад:



Опис параметрів програми.

COTTON SHEET(01) - Назва і номер програми
HEATING 160° - температура. Не забувайте встановлювати температуру, враховуючи конкретні характеристики білизни та швидкість ролика.

ROLLER SPEED 5mt/min - швидкість ролика. Не забувайте встановлювати швидкість, враховуючи специфічні характеристики білизни та температури.

PRESSURE 254kg/m² – тиск між притискачем і роликом (в деяких моделях цей параметр не регулюється і не виводиться на екран). Менший тиск використовується для делікатних тканин, при цьому зменшується знос покриття ролика але водночас зменшується продуктивність. Більший тиск підходить для цупких тканин, забезпечує вищу продуктивність але прискорює знос покриття.

SUCTION: ON – Активація всмоктування вологого повітря. ON – всмоктування увімкнене, OFF – вимкнене. В деяких моделях вимкнення функції неможливе.

Під роботи програми можна змінити всі описані параметри, використовуючи відповідні піктограми на дисплеї: ці зміни не будуть збережені в програмі.

Зверніть увагу, необхідно щоб білизна мала 10-20% залишкової вологості щоб забезпечити правильне прасування.

Коли відображається бажана програма, просто натисніть піктограму **START**.



Ввімкнеться система нагріву. Коли система досягне встановленої в програмі температура пролунає звуковий сигнал. Щоб запустити обертання ролика натисніть і відпустіть педаль,

щоб зупинити натисніть ще раз. Коли ви закінчили роботу машину можна зупинити натиснувши **STOP**.

Щоб продовжити термін служби кришки ролика, переконайтеся, що в кінці прасувального циклу на валику не залишається залишкової вологості. Пропонуємо залишити валик обертатися при контакті з притискачем приблизно на три хвилини, але з температурою нижче 80 ° C. Машину можна зупинити за допомогою функції **ОХОЛОДЖЕННЯ** (див. відповідний розділ). Машина має автоматичний таймер для зупинки. Якщо машина залишається в режимі очікування більше 20 хвилин, мікропроцесор автоматично вимкне машину.



Увага!

Перш ніж зупинити прасування, переконайтеся, що температура нижче 80 ° C інакше покриття може згоріти.

Якщо машина вийшла з ладу або функціонує не так як повинна негайно вимкніть обладнання та зателефонуйте до служби підтримки Whirlpool в Україні за телефоном 0-800-30-20-30!

Після закінчення програми не залишайте тканину всередині машини: це може призвести до пошкодження тканини, машини або навіть пожежі!

ВИКОРИСТАННЯ КНОПКИ АВАРІЙНОЇ ЗУПИНКИ

У разі надзвичайної ситуації або необхідності швидкої зупинки прасувальної машини натисніть кнопку аварійної зупинки на боці прасувальної машини.

При натисканні кнопки аварійної зупинки прасувальний ролик змінить напрямок обертання, а потім зупиниться. Одночасно притискач відійде від валика.

Для відновлення роботи поверніть кнопку аварійної зупинки за напрямком стрілок на ній.

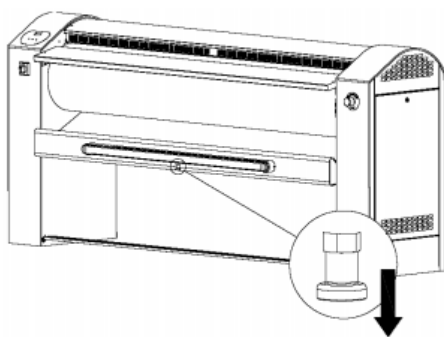
ВИКОРИСТАННЯ ПЛАНКИ «АНТИПАНІКА»

У надзвичайних ситуаціях, таких як защемлення або раптове зникнення світла, можна використовувати планку «антипаніка».

При натисканні на планку притискач відводиться від ролика, і машина автоматично вимикається перешкоджаючи припіканню.

Планку «антипаніка» завжди слід використовувати у випадку зникнення електропостачання щоб підняти притискач від валика і уникнути обгорання валика та білизни.

Після натискання планки пружинний штифт

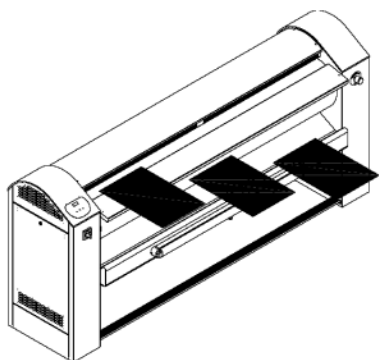


блокує її.

Щоб поновити роботу машини звільніть планку, потягнувши пружинний штифт донизу; його потрібно тягнути, поки планка не повернеться до свого нормального положення (див. малюнок вище).

ПРАСУВАННЯ

Під час роботи не забувайте використовувати ролик по всій довжині, щоб температура підтримувалась рівномірною по довжині ролика. Тобто, незалежно від розміру білизни, вводьте її завжди, як показано на малюнку нижче.



Важлива інформація !

Ця машина не призначена для прасування складеної білизни. Прасування подвійної або складеної білизни спричиняє зморшки. Вводьте в машину один шар білизни.

Температура повинна відповідати інструкціям на етикетці білизни.

Після закінчення прасування машину не можна зупиняти якщо температура перевищує 80°C. Залишкова вологість білизни, що подається до машини, не повинна перевищувати 20%.

Прасувальну машину слід використовувати з білизною що була випрана і попередньо підсушена в сушильній машині. В кінці роботи зупиніть машину і переведіть головний вимикач в положення «0»



УВАГА!

- Жовті плями на випрасуваній білизні означають, що миючий засіб погано змито або температура, яка використовується, занадто висока для цього виду тканини!
- Дуже суха білизна може погано прасуватись і залишатися зі зморшками.
- Суттєва різниця в товщині однієї і тієї ж тканини (наприклад шов) може спричиняти зморшки. Прасування подвійної або складеної білизни також спричиняє зморшки.
- Погане ковзання білизни по притискачу може спричиняти горизонтальні складки. Притискач завжди повинен бути чистим, притискач потребує регулярного чищення і нанесення спеціального воску.
- Уникайте прасування білизни з гудзиками і натуральної тканини прошитої синтетичними нитками.
- Висока температура спричиняє їх плавлення і забруднення тканини і притискача. Уникайте прасування речей з замками-блискавками: це може пошкодити притискач.
- Бічні фільтри завжди повинні бути вільними: не зупиняйте потік повітря через фільтри і чистіть їх щодня.

ОХОЛОДЖЕННЯ

В кінці роботи або під час перерви використовуйте функцію охолодження прасувальної машини.

Натисніть кнопку ОХОЛОДЖЕННЯ (COOLING), на дисплеї відобразиться повідомлення про режим охолодження. Машина перестане нагріватися, валик буде обертатися доки температура не опуститься нижче 80 ° C. Після досягнення цієї температури машина зупиниться. Якщо температура ще не досягла 80 ° C можна відмінити охолодження і поновити роботу натиснувши клавішу ОХОЛОДЖЕННЯ повторно.

КНОПКА ВЕНТИЛЯЦІЯ (FAN)

Якщо прасувальна машина оснащена системою всмоктування, то цю функцію можна активувати або деактивувати за допомогою клавіші ВЕНТИЛЯЦІЯ (FAN). Вентилятор витягує вологе повітря з ролика, і випускає його через вихлопну трубу. Коли цю функцію активовано, на дисплеї відображається піктограма вентилятора, що обертається.

ЛІЧИЛЬНИК ГОДИН РОБОТИ

Конструкцією машини передбачено лічильник годин роботи. Данні накопичуються і зберігаються в енергонезалежній пам'яті і можуть бути переглянуті техніком.

АВТОРЕГУЛЮВАННЯ ШВИДКОСТІ

Прасувальна машина може працювати, автоматично змінюючи швидкість, залежно від зміни температури. Система перевіряє різницю між заданим і вимірним значенням температури і відповідно знижує швидкість для більш якісного прасування. Ця функція є необов'язковою, кваліфікований технік може увімкнути її за вашим бажанням.

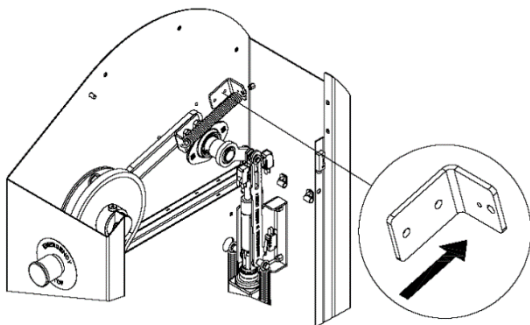
ДІЇ ПРИ ПОТРАПЛЯННІ КІНЦІВКИ В МАШИНУ

Якщо кінцівка потрапила в прасувальну машину, необхідно відвести притискач.

Можна використовувати такі процедури розблокування:

- Натиснути педаль ногою, коли ролик обертається у напрямку затягування, після натискання увімкнеться реверс ролика і притискач відійде від ролика.
- Натиснути планку безпеки пальців рук: увімкнеться реверс ролика і притискач відійде від ролика..
- Натиснути кнопку аварійної зупинки: увімкнеться реверс ролика і притискач відійде від ролика.
- Натиснути планку «Антипаніка» коліном: притискач відійде від ролика навіть при вимкненому живленні.

Якщо вищенаведених процедур недостатньо для вивільнення тканини або кінцівки натисніть планку «Антипаніка» і відкрийте бічні дверцята



пластиковим ключем, що постачається разом з комплектом документації.

Щоб відвести притискач від валика, потягніть кронштейн, як зображено на малюнку, щоб притискач відійшов і звільнив заблоковану кінцівку або тканину.

УВАГА!

Керівник пральні і персонал повинні знати вищенаведені процедури і добре розуміти ризики пов'язані з роботою прасувальної машини. Періодично потрібно перевіряти розуміння ризиків і знання екстрених процедур персоналом.

У ВИПАДКУ НЕОЧІКУВАНОВОГО ПРИПИНЕННЯ ЕЛЕКТРОПОСТАЧАННЯ

У випадку припинення електропостачання тканина може бути заблокована між валиком і притискачем ф може бути пошкоджена

залишковим теплом притискача. Натисніть коліном планку «Антипаніка» щоб притискач відійшов від валика. Витягніть тканину.

ПОВІДОМЛЕННЯ ПРО НЕСПРАВНОСТІ

У випадку несправності прасувальна машина повідомляє про це звуковим сигналом і повідомленням на дисплеї.

OVER TEMPERATURE / TEMPERATURE

PROBE FAIL - у випадку перевищення температури або несправності датчика температури. Притискач буде відведено від ролика і активується всмоктування повітря. Машина просигналізує якщо температура повернеться до нормальних значень. Рекомендуємо звернутися до сервісної служби.

MOTOR THERMAL - у випадку перегріву мотору або несправності плати керування.

Машина активує режим охолодження та вмикає всмоктування. Після зменшення температури машина зупиниться але дисплей все ще буде показувати попередження. Рекомендуємо звернутися до сервісної служби.

WDT CHEST - у випадку якщо притискач не



відійшов від ролика в режимі очікування. Прасувальна машина вимкнеться. У разі появи цього попередження негайно припиніть користування машиною і зверніться до сервісної служби.

ПЕРЕЗАПУСК СИСТЕМИ БЕЗПЕКИ

Під сенсорним дисплеєм знаходиться кнопка RESET системи безпеки. Система підсвічує кнопку у наступних випадках:

- спрацювала планка безпеки пальців;
- спрацювала планка «Антипаніка»;
- відкрито бічні дверці;
- натиснута кнопка аварійної зупинки.

Усуньте причину активації системи безпеки і натисніть кнопку RESET. Якщо кнопка потухла прасувальна машина готова до роботи, якщо ні, перевірте що всі елементи системи безпеки за вищенаведеним списком, вони мають бути в неактивованому стані.

СИСТЕМА ПРОТИПОЖЕЖНОЇ БЕЗПЕКИ

Машина обладнана запобіжником, що спрацьовує при перевищенні температури. Якщо він спрацював і машина зупинилася ви можете зробити наступне:

Перевірте що температура опустилася нижче 80 ° C, вимкніть живлення. відкрийте ліву бічну дверцю, керуючись малюнком знайдіть місце де встановлено запобіжник. Відкрутіть чорну кришку і натисніть білу кнопку. Закрутіть чорну кришку і закрийте всі двері.

ОБСЛУГОВУВАННЯ

Обслуговування повинен проводити кваліфікований спеціаліст. Перед тим, як проводити технічне обслуговування, відключіть усі джерела живлення.

ЩОДЕННО

чистіть бічні фільтри від пуху в кінці кожного робочого дня.

КОЖНІ 3 МІСЯЦІ

Перевіряйте чистоту системи всмоктування. Перевіряйте гвинти механічних з'єднань та гвинт ротора вала.

КОЖНІ 6 МІСЯЦІВ

Перевіряйте стан покриття валика. Як тільки на з'являються перші сліди вигорання замініть покриття. Пам'ятайте! При роботі використовуйте всю довжину ролика, щоб уникнути локалізації вигорання, зупиняйте машину коли температура нижча за 80 ° С.

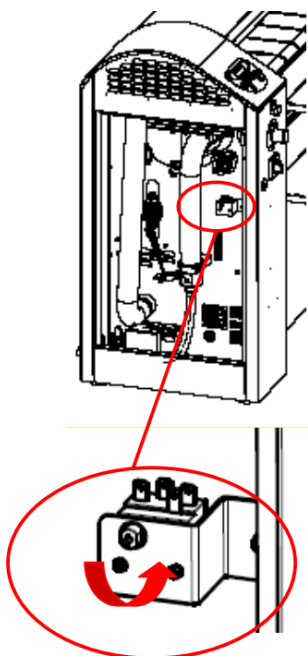
КОЖНІ 6 МІСЯЦІВ

За допомогою рулетки перевіряйте діаметр ролика в різних точках. Якщо для валика діаметром 25 см довжина окружності менша 785 мм а для валика діаметром 33 см довжина окружності менша 1005 мм, то всі шари покриття, включно з пружним шаром з металевої нитки потрібно замінити. Щоб уникнути зношених місць потрібно використовувати ролик по всій довжині.

Після заміни покриття на нове для валика діаметром 25 см довжина окружності має становити 810 ± 5 мм а для валика діаметром 33 см - 1070 ± 5 мм.

КОЖНІ 12 МІСЯЦІВ

Перевіряйте ефективність газової пружини. Заміна газової пружини необхідна, коли притискач притискається недостатньо або не притискається.



FIRE ALARM- пожежна тривога може спрацювати у випадку виходу з ладу системи нагріву. Відведіть притискач, зупиніть машину, негайно відключіть джерела живлення, зверніться до сервісної служби.

ПРОГРАМУВАННЯ

Параметри програм можна змінити через меню програмування. В режимі очікування торкніться



значків “.” у верхньому правому кутку дисплею та введіть пароль входу (пароль за замовчуванням 123456).

На дисплеї відобразяться такі пункти меню:

- LANGUAGE – мова системи
- DATE/TIME - місцева дата та час.
- TEMPERATURE VISUALIZATION – одиниця вимірювання температури ° С або у ° F
- TOUCH DEACTIVATION – вимикає можливість модифікувати параметри програми під час роботи. Кнопка STOP залишається завжди активною.
- CHANGE PASSWORD –для зміни паролю
- LOADING NEW PROGRAMS THROUGH USB PORT – завантаження програм прасування через USB-порт
- REPORTINGS звіт про стан машини
- ENERGY MENU – данні про споживання енергії.
- PROGRAMS – зміна параметрів збережених програм

ПРОБЛЕМИ ПРАСУВАННЯ

У разі незадовільної якості прасування, будь ласка, використовуйте методи вирішення проблеми що наведені у таблиці нижче

Проблема	Рішення
Полотно не проходить між притискачем та роликом. Тканина виходить зі зморшками.	а) Очистіть притискач. Скористайтеся складеною удвічі тканиною з воском пропустіть її між валиком і притискачем щоб очистити і змастити притискач. б) Перевірте вибраний тиск притискання, можливо він занадто високий.
Тканина залишається заблокованою між валиком і притискачем	а) Таке може трапитись якщо притискач забруднено твердими залишками. Необхідно вийняти і почистити притискач за допомогою латунної щітки. Щітку потрібно рухати в напрямку руху тканини. б) Перевірте вибраний тиск притискання, можливо він занадто високий.
Жовті плями на тканині	а) Перевірте ефективність полоскання під час прання. Тканина повинна бути добре очищена від залишків миючого засобу. PH має бути від 5 до 6.
Пожовкла тканина	а) Перевірте, чи відповідає температура прасування інструкціям, написаним на етикетці тканини: температура може бути занадто високою. б) Перевірте швидкість прасування: вона може бути занадто низькою.
Чорні лінії на ролику на одній або декількох колах.	а) Перевірте чи не залишилося на притискачеві оплавлених частинок полімерних матеріалів від пластикових гудзиків, фурнітури, капронових ниток, тощо. б) Перевірте, чи не пошкоджено хромове покриття притискача металевими елементами.
Погана якість прасування. Нові складки не утворюються але залишаються старі.	а) Перевірте рівень залишкової вологості тканини. Занадто висохлу тканину неможливо правильно пропрасувати.
По закінченню прасування	а) Перевірте залишкову вологість тканини: вона не повинна бути вище 20%

тканина все ще мокра.	б) Перевірте швидкість прасування: вона може бути занадто висока в) Перевірте вибрану температуру: вона може бути занадто низькою. г) Перевірте систему всмоктування: якщо щось перешкоджає її нормальній роботі (забруднений фільтр, перешкоди в системі відводу повітря, тощо) ефективність видалення вологи падає. д) Перевірте вибраний тиск: він не повинен бути занадто малим.
-----------------------	---

КОНТРОЛЬ БЕЗПЕКИ

Після ввімкнення машини та перед початком прасування завжди слід контролювати бездоганну роботу захисних пристроїв. Користувач повинен завжди дотримуватися наведених нижче процедур:

Дія	Результат
Натисніть Вкл/Викл.	Ролик не починає обертатися
Натисніть педаль але не подавайте тканину	Ролик починає обертатися, нагрівач притискається до ролика
Натисніть планку безпеки пальців	Ролик зупиниться, нагрівач відійде від ролика
Доки планку безпеки пальців натиснуто	Будь які спробі запустити машину марні
Перезапустіть машину і натисніть педаль	Ролик починає обертатися, нагрівач притискається до ролика
Натисніть кнопку аварійної зупинки	Кнопка блокується в натиснутому положенні. Ролик зупиниться, нагрівач відійде від ролика
Доки кнопка аварійної зупинки у натиснутому положенні	Будь які спробі запустити машину марні
Поверніть кнопку аварійної зупинки в робоче положення, перезапустіть машину, натисніть педаль	Ролик починає обертатися, нагрівач притискається до ролика
Натисніть планку «Антипаніка»	Планка блокується в натиснутому положенні. Нагрівач відійде від ролика.

**УВАГА.**

Після ввімкнення машини та перед початком прасування завжди перевіряйте роботу запобіжних пристроїв.

УТИЛІЗАЦІЯ

Утилізуйте машину відповідно до правил вашої країни.



Символ закресленого сміткового бака на обладнанні або на упаковці означає, що цей продукт, не можна утилізувати разом з побутовими відходами.

СЕРВІСНЕ ОБСЛУГОВУВАННЯ

Для замовлення сервісних робіт звертайтеся до ТОВ «Вірлпул Компані Україна» за телефоном 0-800-30-20-30. Будьте готові під час дзвінка повідомити дату продажу, встановлення, а також модель і серійний номер, що зазначені на приладі.

Увага! Виробник, імпортер, продавець, не підтримують гарантію і не компенсують витрати у випадках коли:

- Прилад зберігався, або транспортувався неналежним чином
- Встановлення було виконано з порушенням вимог, викладених в цій інструкції
- Прилад використовувався не за призначенням
- Порушено правила експлуатації
- Виявлено потрапляння всередину приладу сторонніх предметів, тварин, хімічних речовин.
- Виявлено спроби ремонту, модернізації, втручання в конструкцію приладу, що здійснювались неавторизованою особою.